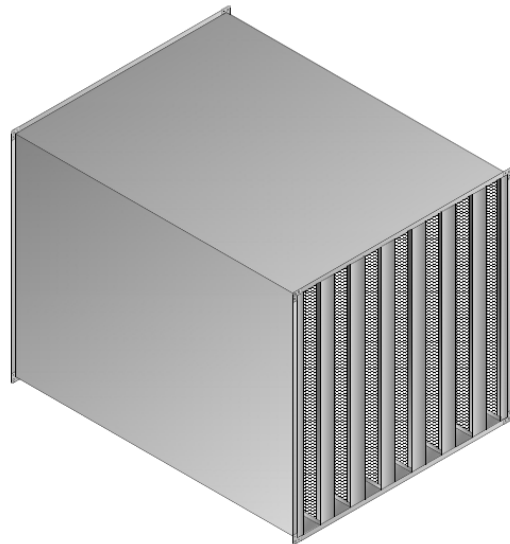
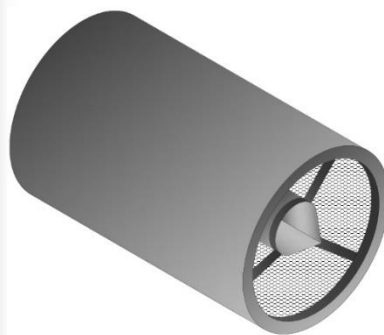


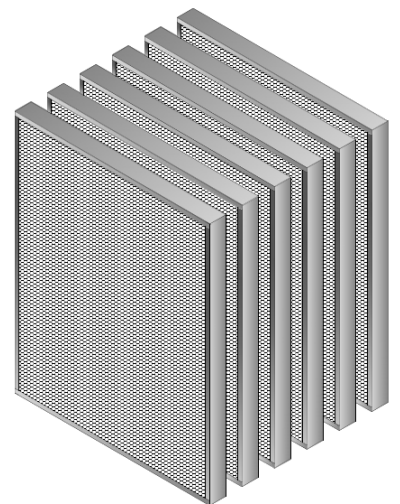
ATENUADOR DE RUÍDO



Atenuador Lamelar



Atenuador Cilíndrico



Lamelas Atenuadoras

ESPECIFICAÇÃO TÉCNICA

Descrição

O atenuador de ruído é projetado para conter o ruído quando há passagem de fluxo de ar e desenvolvido para cada situação, levando em consideração vazão de ar necessária para o perfeito funcionamento do equipamento e o nível de atenuação de ruído desejado.

Fabricados com chapas de aço galvanizado e material fono-absorvente incombustível, são resistentes à umidade e à abrasão, construídos seguindo um rigoroso sistema de qualidade com lamelas projetadas em formas aerodinâmicas que permitem a redução sonora com a mínima perda de carga no sistema.

Podem ser fixados ao equipamento original através de flanges parafusados, juntas de vedação, permitindo fácil manutenção e substituição. Permitem também a fixação tanto em alvenaria quanto em dutos de dimensões variadas. Seu uso pode ser interno ou externo à edificação com opção de venezianas contra chuvas e intempéries.

Estes equipamentos são fabricados sob encomenda e seu dimensionamento é determinado pelo nível de atenuação necessário. Cada projeto possui características específicas para atender a um determinado ambiente e necessidade.

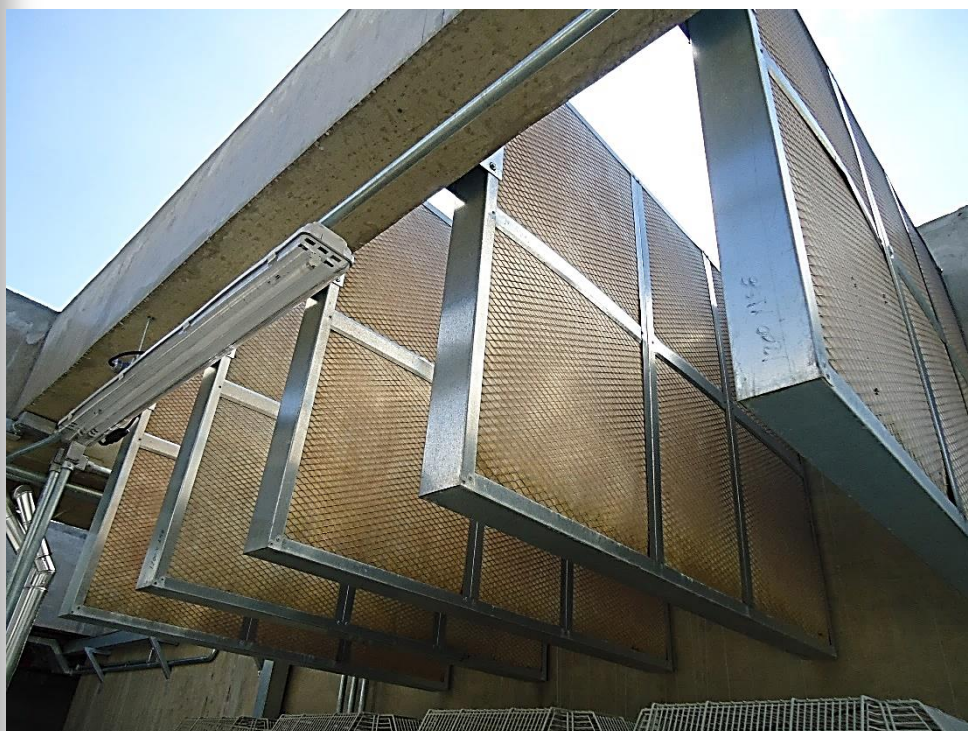


ESPECIFICAÇÃO TÉCNICA

Aplicação

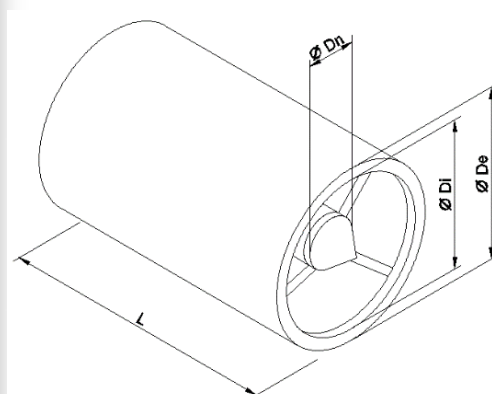
A utilização de atenuador de ruído é comum em aplicações como:

- Salas de geradores;
- Salas de máquinas;
- Sistemas de ar condicionado;
- Sistemas de refrigeração;
- Sistemas de ventilação;
- Sistemas de exaustão;
- Salas de bombeamento, etc.



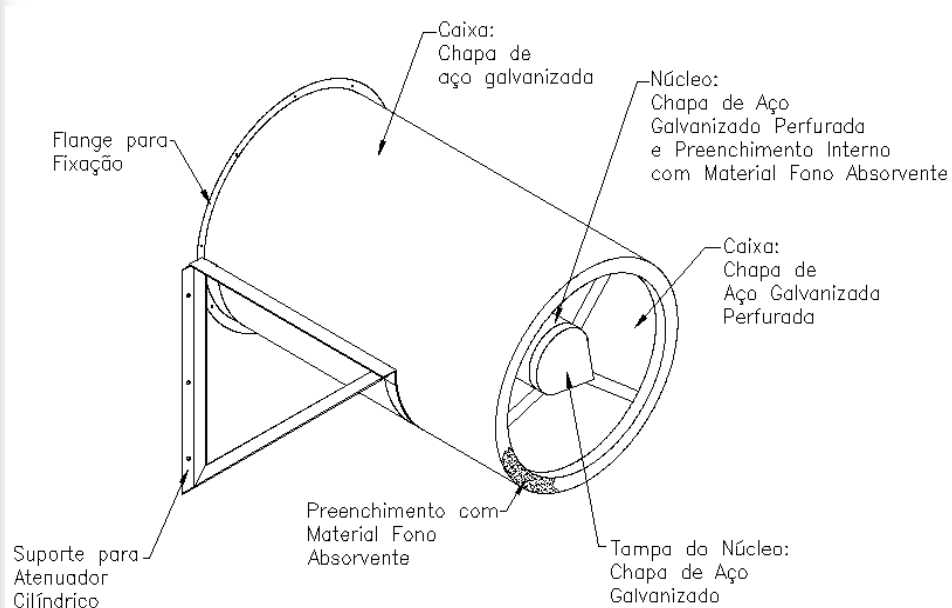
ESPECIFICAÇÃO TÉCNICA

Atenuador Cilíndrico



Tamanhos Padrões -
Atenuador Cilíndrico

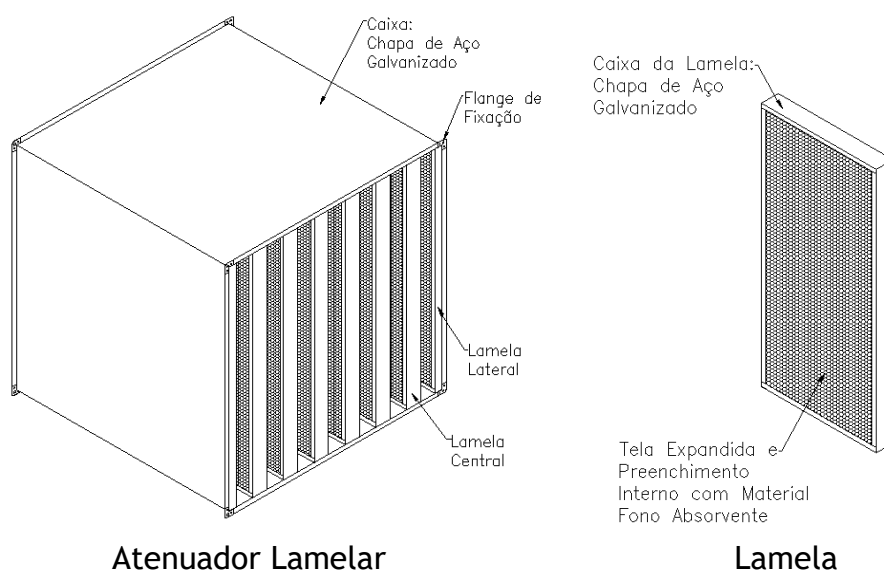
ØDe (mm)	ØDi (mm)	ØDn (mm)	L (mm)
410	310	103	1000 / 1200/ 1500
510	410	137	
610	510	170	
710	610	203	



Para dimensões especiais, sob consulta. A fixação é feita através da flange e suporte.

ESPECIFICAÇÃO TÉCNICA

Atenuador Lamelar



Espessuras Lamelas			
Padrão		Opcional	
Lamelas Laterais (mm)	Lamelas Centrais (mm)	Lamelas Laterais (mm)	Lamelas Centrais (mm)
50	100	75	150
100	200	125	250
150	300	-	-

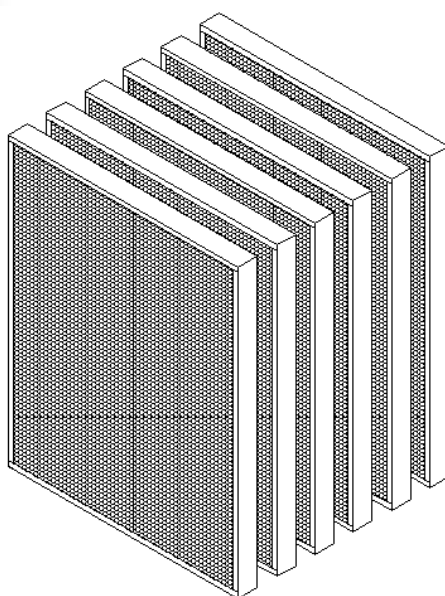
As dimensões do Atenuador Lamelar dependem da necessidade acústica a ser atendida.

É possível acrescentar os seguintes opcionais:

- Suporte para Atenuador;
- Tela de Proteção;
- Chapa Perfurada de Aço Galvanizado ou Inox.

ESPECIFICAÇÃO TÉCNICA

Lamelas Atenuadoras



Espessuras Lamelas	
Padrão (mm)	Opcional (mm)
100	150
200	250
300	-

A função atenuadora é a mesma do Atenuador Lamelar diferenciando apenas a não existência da caixa envolvente nas lamelas.

Para maiores informações sobre os Atenuadores Acústicos consulte a equipe especializada da ISAR. Desenvolvemos projetos personalizados com o objetivo de atingir o máximo desempenho, de acordo com a necessidade de cada cliente.



www.isar.com.br

PABX: (11) 2107-0499

Vendas: (11) 2107-0488

E-mail: vendas@isar.com.br

**Endereço: Rua Estado do Amazonas, 609,
Jardim Imperador - São Paulo - SP - CEP: 03935-000**